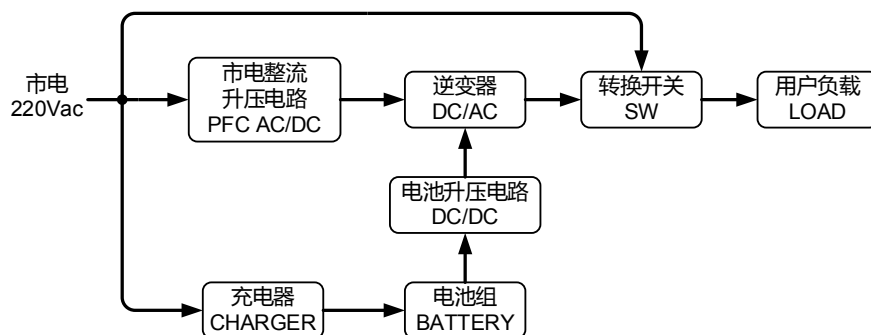


KR系列(6-10kVA)UPS是全高频、纯在线式、双变换、智能化UPS，是文件服务器、企业服务器、中心服务器、微机、集线器、电信系统、数据中心及其他要求高质量电源保护的理想电源保障。

系统框图



主要特点

安全可靠

- 独立的旁路输入开关，交流输入双重保障，进一步降低输出断电风险；
- 采用先进的DSP数字集中控制技术，保障设备工作的可靠性；
- 超宽输入范围，确保供电稳定可靠，并延长电池使用寿命，减少维护成本；
- 具备油机跟踪功能，更好适应前端油机接入，保证油机供电可靠性；
- 具备泰尔认证、抗震认证与网络安全认证等权威机构认证。

智能易用

- 超高功率密度，体积小、重量轻，方便搬运，空间适应能力更强；
- 输出PF高达1，业界最高带载能力，节省用户设备投资成本与空间成本；
- 电池配置灵活，支持16节-20节任意配置，全生命周期提升电池利旧能力与维护效率；
- 采用宽屏大LCD显示，黄金比例视觉效果，图形化、流程化显示，提升用户体验；
- 可选配智能插槽，通过智能插槽实现用户现场更换USB、RS485+干接点、SNMP等通信接口。

绿色高效

- 效率高达95%，降低用户能耗成本
- 输入PF > 0.99，输入电流谐波小于5%，有效避免电网环境受到污染；
- 输出电压谐波小，保证供电稳定性，为用户负载提供更加纯净的电源。

应用领域

- 邮电
- 金融
- 网络
- 证券
- 铁路

技术指标

| 指标 | | 型号 | KR6000 | KR6000L | KR1110 | KR/B1110 |
|------|---------------|----|--|----------------|--------|----------|
| 输入特性 | 电压范围 (Vac) | | 80Vac~275Vac | | | |
| | 频率范围 (Hz) | | 50/60 ± 10% (50/60自适应) | | | |
| | 相数 | | 单相三线 | | | |
| | 油机跟踪功能 | | 具备 | | | |
| | 电池电压 (Vdc) | | 192(默认) (16~20节*12V可通讯设置) | | | |
| 输出特性 | 输出功率因数 | | 1.0/0.9 | | | |
| | 电压 (Vac) | | 220 ± 2% (默认) (208/220/230/240可设置) | | | |
| | 频率 (Hz) | | 50/60 ± 0.2% (电池模式) | | | |
| | 波形 | | 正弦波, THD < 1% (线性负载) | | | |
| | 充电电流 | | 1~8A可设 | | | |
| | 切换时间 (ms) | | 0 | | | |
| | 过载能力 | | 105%~130%过载: 10min; 130%~150%过载: 30s; 150%以上过载: 0.5s | | | |
| | 输出方式 | | 接线排 | | | |
| 其它特性 | 备用时间(min) | | 满载5min, 半载20min | 长延时任意配置 | | |
| | 充电恢复时间(h) | | <10小时 | 长延时型取决于外接电池组容量 | | |
| | 整机效率 | | 高达95% | | | |
| | 通信功能 | | RS232+EPO(标配), 可选配USB、RS485+干接点、SNMP等通信接口 | | | |
| | 报警功能 | | 电池低压, 市电异常, UPS故障、输出过载 | | | |
| | 面板显示 | | 宽屏蓝光LCD | | | |
| | 音频噪声(dB) | | <55 | | | |
| | 保护功能 | | 电池欠压保护、过载保护、短路保护、过温保护、输入过压保护等 | | | |
| | 工作温度(°C) | | -5~40 | | | |
| | 相对湿度 | | 0~95%, 无冷凝 | | | |
| | 尺寸(宽×深×高)(mm) | | 230×502×553 | 190×422×337 | | |
| | 重量(kg) | | 54.5 | 10.9 | 12.5 | |

* 并机型号名称增加“/B”，例如：KR1110并机型的机型型号为KR/B1110。

* 指标若有变动，恕不另行通知



厦门科华恒盛股份有限公司 股票代码: 002335

地址: 厦门火炬高新区火炬园马垄路457号 邮编: 361006



20170719/ 1 / 2000